

电测量变送器

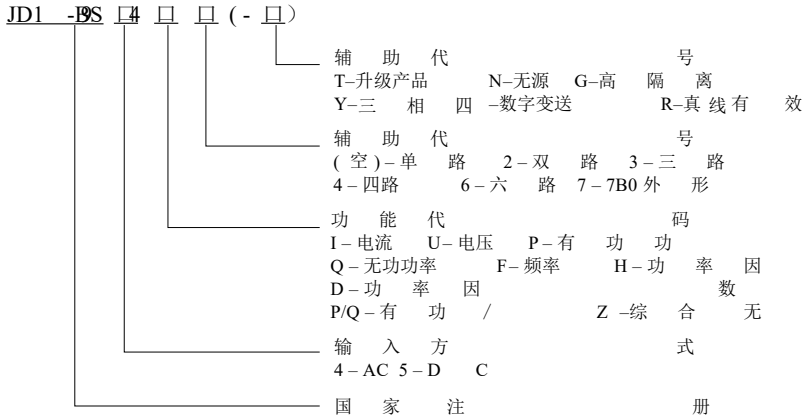
用户手册

SFERE 江苏斯菲尔电气股份有限公司
JIANGSU SFERE ELECTRIC CO.,LTD.

一. 概述

BS 系列电量变送器是一种将被测电量参数（如电压、电流、功率、频率、功率因数等信号）转换成直流电流、直流电压并隔离输出模拟信号或数字信号的装置。产品符合国标 GB/T 13850-1998。

二. 命名意义



注：真有效值电压电流变送器用于测量电网中波形畸变较严重的电压或电流信号，也可测量方波、三角波等非正弦波形。

三. 电量变送器通用技术条件

引用标准及规则：GB/T 13850 - 1998

准确度等级：0.5 级

工作温度：- 10 ~ 55℃

相对湿度：≤93%

贮藏条件：温度 - 40℃ ~ +70℃， 相对湿度 20 ~ 99%， 无凝露

平均无故障时间：≥30000h

四. 产品分类

1. 无源电流、电压变送器

功能：能测量电流、电压信号，隔离变送输出模拟信号，工作电源取自信号输出端（DC12V、24V 均可）。

规格：

JD194 - BS4I - N (原型号 BS4I - N)

无源交流电流变送器 (包括二线或三线)

JD194 - BS4U - N (原型号 BS4U - N)

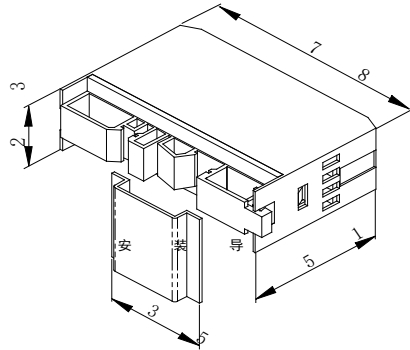
无源交流电压变送器 (包括二线或三线)

技术规格:

表 1

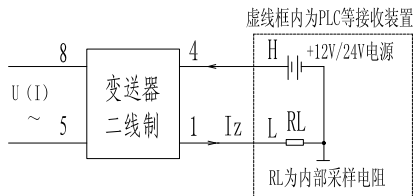
性能		规格		JD194 - BS4I-N	JD194 - BS4U-N
		标称值		1A, 5A	110V, 220V, 380V
输入	过量程	持续	1.2 倍	1.2 倍	
		瞬时	10 倍/5s	2 倍/1s	
	吸收功率		0.3VA	0.3VA(100V) 0.5VA(220V) 0.7VA(380V)	
	频率		50Hz ± 10%		
输出	标称值		4~20mA(3 线时可为 0~20mA), 0 ~ 5V		
	负载能力		12V 时 $RL < 260 \Omega$, 24V 时 $RL < 750 \Omega$		
	输出波纹		不大于 2 倍的基本误差值		
	精度等级		0.5		
电源	电源		12V 或 24V (由信号输出端提供), 最大值为 35V		
	静态功耗		<50mW		
绝缘强度			AC 2kV/1min		
响应时间			300ms		

- 安装方式: 可固定安装在 35mm 的标准 DIN 导轨上。
- 外形尺寸:

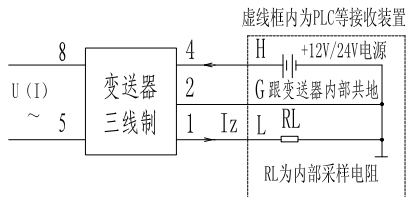


● 接线方式

1) 二线制接线方法



2) 三线制接线方法



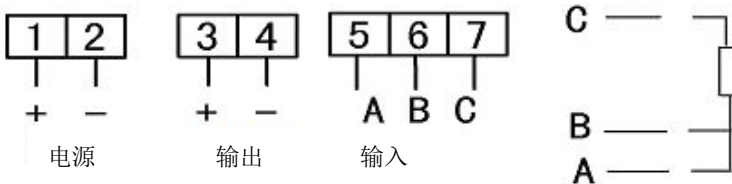
2. 温度变送器

- 功能：能测量温度信号，输入类型可选。如热电阻（Pt100），变送输出直流电流 4-20mA。
- 产品规格
BS6T 温度变送器（三线制）
- 技术规格：

表 2

性能 \ 规格		BS6T
输入	类型	可选: Pt100, Cu50
	测量范围	可选: 0~100℃, 0~150℃
输出	标称值	可选: 4~20mA, 0~20mA, 0~10V
	负载能力	≤750 Ω
	输出波纹	≤0.5% 峰值
	精度等级	0.5
电源		DC24V
隔离耐压		输入/输出光电隔离 DC3000V/1min
响应时间		300ms
工作条件		环境温度: -10 ~ 55℃ 贮存温度: -20~70℃ 相对湿度: ≤93%

- 安装方式: 安装在 35mm 的标准 DIN 导轨上
- 外形尺寸: 见图 1
- 接线方式:



3. 单相电流、单相电压变送器

产品规格

(1) 模拟输出

a. 普通型

JD194-BS4I 交流电流变送器 (原型号 BS4I, CD194I - 7B0)

JD194-BS5I 直流电流变送器 (原型号 BS5I, CD195I - 7B0)

JD194-BS4U 交流电压变送器 (原型号 BS4U, CD194U - 7B0)

JD194-BS5U 直流电压变送器 (原型号 BS5U, CD195U - 7B0)

b. 真有效值

JD194-BS4IR 交流电流变送器

JD194-BA4UR 交流电压变送器

(2) 数字输出

JD194-BS4I-S 交流电流数字变送器

JD194-BS5I-S 直流电流变送器

JD194-BS4U-S 交流电压数字变送器

JD194-BS5U-S 直流电压数字变送器

● 技术规格

表 3

规格 性能		JD194-BS4I	JD194-BS5I	JD194-BS4U	JD194-BS5U
		JD194-BS4I-S	JD194-BS5I-S	JD194-BS4U-S	JD194-BS5U-S
精度等级		0.2 级		0.5 级	
输入	标称值	1A, 5A	0.1A, 1A, 5A	100V, 300V, 500V	75mV, 1V, 10V, 100V, 300V, 500V
	过 量 程	持续	1.2 倍		
		瞬时	10 倍/ 5 s 2 倍/1s		
	吸收功率	0.3VA	0.3W	0.3VA(100V) 0.6VA(300V) 1VA(500V)	0.3W(100V) 0.6W(300V) 1W(500V)
	频率	50, 60Hz	--	50, 60Hz	--

续表 3

模拟输出	标称值	0~20mA 或 4~20mA 或 0~10V
	负载电阻	电流输出时: $0 < R_L < 510 \Omega$; 电压输出时: $R_L \geq 5k \Omega$
	最大输出信号	额定值: 30mA
	输出波纹	不大于 2 倍的基本误差值

数字变送输出		RS-485/MODBUS-RTU
电源	输出电源	AC, DC 80~270V (or DC12V, 48V)
	功耗	≤3.5VA
绝缘强度		模拟输出: 2kV/50Hz/1min; 数字输出: 1kV/50Hz/1min

注: JD194-BS4I, JD194-BS4IR, JD194-BS5I, JD194-BS4U, JD194-BS4UR, JD194-BS5U, 其输出方式为模拟输出; JD194-BS4I-S, JD194-BS5I-S, JD194-BS4U-S, JD194-BS5U-S, 其输出方式为数字变送输出。

● 外形尺寸

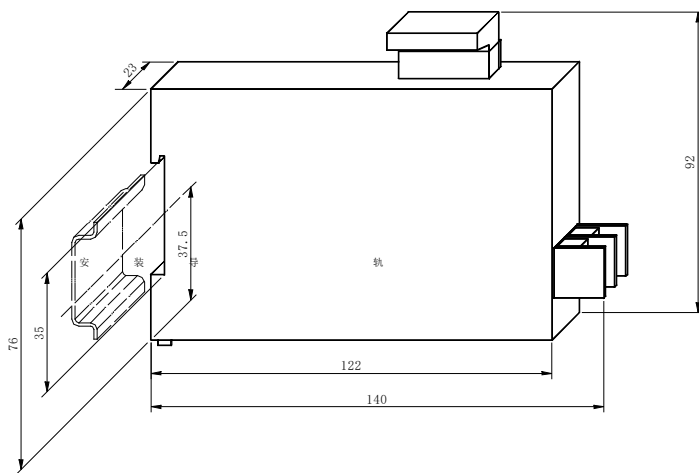
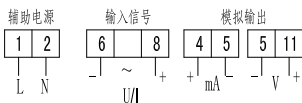


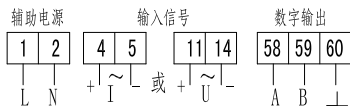
图 2

● 接线方式

(1) 模拟输出



(2) 数字输出



● 安装方式: 可固定安装在 35mm 的标准导轨上。

● 校正（校准电位器为仪表校准专用，非专业人员禁止调校）

① 校零：

信号输入为零，调节前面板上的“→0←”电位器，使输出信号为低刻度（如：0 或 4mA）。

② 校满刻度：

信号输入端加入标称信号后，调节面板上的电位器，使输出信号为满刻度（如：20mA）。

③ 有时需反复几次校零和校满刻度。

4. 三路电流、电压变送器

● 功能

能测量电流、电压信号，隔离变送输出三路模拟电流信号或三路电压信号，同时带 RS485 口通讯输出。

● 产品规格

① 普通型

JD194-BS4I3T（原型号 BS4I3T） 三路交流电流变送器

JD194-BS4U3T（原型号 BS4U3T） 三路交流电压变送器

JD194-BS5U3T（原型号 BS5U3T） 三路直流电压变送器

② 真有效值

JD194-BS4I3R 三路交流电流变送器

JD194-BS4U3R 三路交流电压变送器

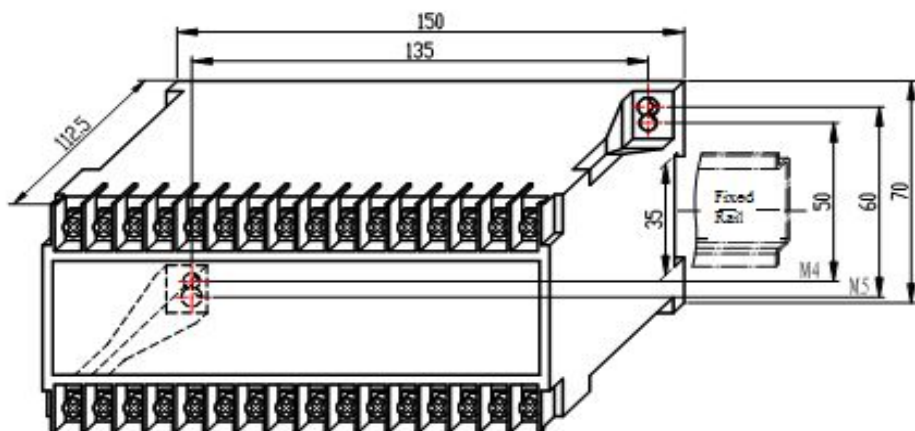
● 技术规格

表 4

型号		JD194-BS4I3T JD194-BS4I3R	JD194-BS4U3T JD194-BS4U3R	JD194-BS5U3T
性能	标称输入	AC 1A, 5A	AC100V, 220V, 380V	DC 75mV, 5V, 10V
	过载	持续：1.2 倍；瞬时：电流 10 倍/5s, 电压 2 倍/1s		
输出	模拟输出	I_A, I_B, I_C	U_{AB}, U_{BC}, U_{CA} OR U_{AN}, U_{BN}, U_{CN}	U_A, U_B, U_C

	额定值	4~20mA, 4~12~20mA, 0~5V (可选)
	负载电阻	电压输出时 $R_L > 100k\Omega$; 电流输出时 $R_L < 510\Omega$
	输出波纹	不大于 2 倍的基本误差值
电源	辅助电源	AC, DC 80V~270V
	功耗	<5VA
耐压	标准输入与输出之间: AC1kV; 电源与输入、电源与输出: AC2kV	
通讯 (可选)	RS-485/MODBUS-RTU	

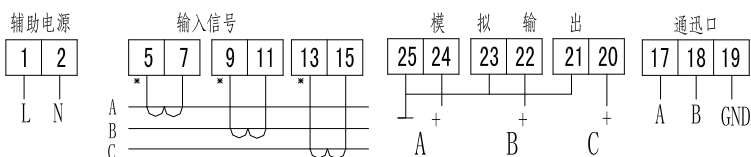
● 外形尺寸:



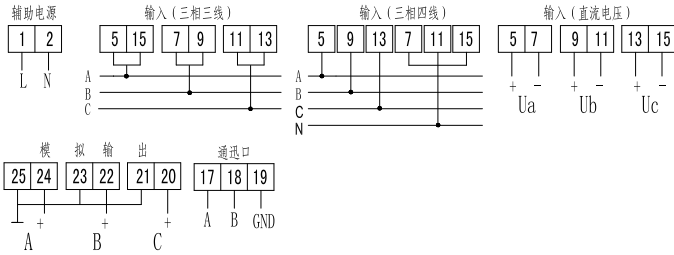
● 安装方式: 安装在 35mm 的标准导轨上或用螺钉固定在柜体上。

● 接线方式:

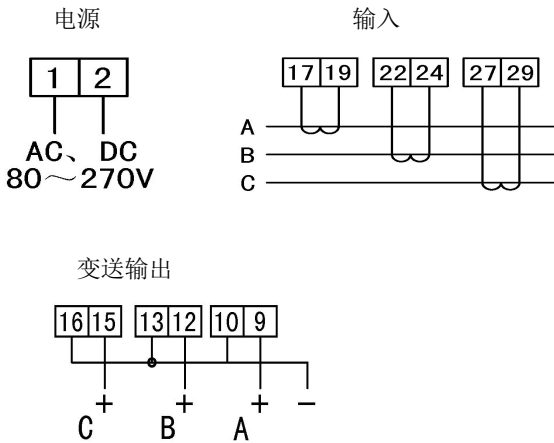
① 电流变送器 (普通型)



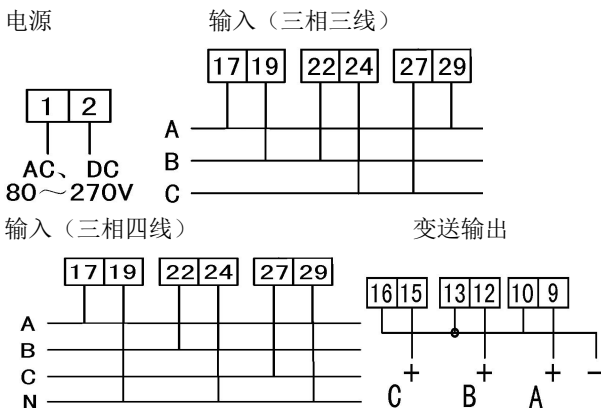
② 电压变送器（普通型）



③ 电流变送器（真有效值）



④ 电压变送器（真有效值）



5. 功率变送器

● 功能：能测量有功功率、无功功率，隔离变送输出模拟信号。

● 产品规格：

JD194-BS4P (BS4P, CD194P-1B0) 三相三线有功功率变送器

JD194-BS4Q (BS4Q, CD194Q-1B0) 三相三线无功功率变送器

JD194-BS4P-Y (BS4P-Y, CD194P-1B0) 三相四线有功功率变送器

JD194-BS4Q-Y (BS4Q-Y, CD194Q-1B0) 三相四线无功功率变送器

● 技术规格

表 5

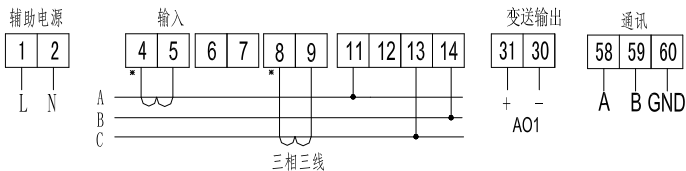
性能		规格		三相三线平衡或不平衡信号	
				有功	无功
输入	标称输入		电流 1A, 5A; 电压 57V, 100V, 220V, 380V		
	过载	持续	1.2 倍	1.2 倍	
		瞬时	10 倍/5s	2 倍/1s	
	频率		50Hz (60Hz 按需)		
	吸收功率		1VA		
输出	标称值		0~20mA, 4~20mA or 0~10V		
	负载电阻		电流输出时: $RL \leq 600 \Omega$; 电压输出时: $RL \geq 5k \Omega$		
	最大输出信号		额定值 30mA		
	输出波纹		不大于 2 倍的基本误差值		
	响应时间		300ms		
电源	辅助电源		AC, DC 80~270V		
	功耗		5VA (AC)		
精度等级		0.5 级			
绝缘等级		2kV/50Hz/1min			

● 安装方式：安装在 35mm 的标准 DIN 导轨上或用螺钉固定在柜体上。

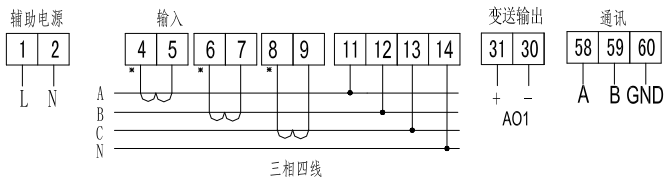
● 外形尺寸：见图 3

● 接线方式：

三相三线



三相四线



注：“*”为电流进线端

6. 有功/无功组合变送器

●功能：测量并模拟输出 P、Q、IA，同时可选以下任一项输出：各项电压、电流、有功、无功、功率因数、视在功率，总有功、总无功、总功率因数、总视在功率，以及线电压、相电压与频率。

●产品规格：JD194-BS4P/Q4T（原型号 BS4P/Q4T）

●外形尺寸：

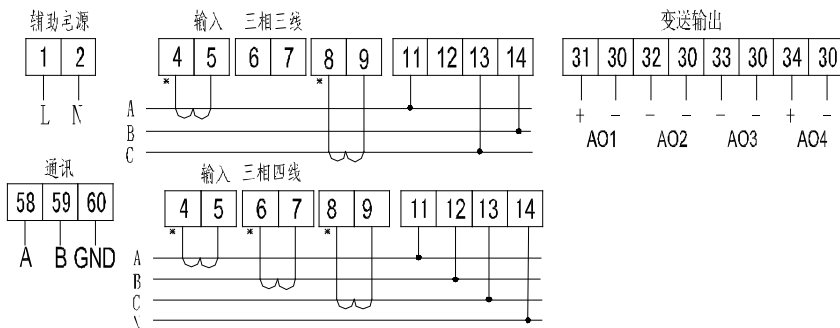
表 6

性能 \ 规格		JD194-BS4P/Q4T
输入	标称输入	电流 1A、5A 等；电压 100V、380V 等
	过量程	持续：1.2 倍；瞬时：电流 10 倍/5s，电压 2 倍/1s
	频率	50Hz ± 10%
输出	模拟输出	输出 P、Q、IA 及各相电压、电流、有功、无功、功率因数、视在功率、总有功、总无功、总功率因数、总视在功率，以及线电压、相电压与频率中的任一项
	额定值	0~20mA/4~20mA（可选）等
	负载电阻	电压输出 $R_L > 1k\Omega$ ，电流输出 $R_L < 500\Omega$
	输出波纹	不大于 2 倍的基本误差值

	响应时间	800ms
电源	辅助电源	AC、DC 80~270V
	功耗	<3.5 VA
绝缘强度		2kv/50Hz/1min
响应时间		800ms
通讯 (可选)		RS-485/MODBUS-RTU

●安装方式：安装在 35mm 的标准导轨上或用螺丝固定在柜体上。

●接线方式：



7. 功率因数变送器

●功能：测量电网中的单相或者三相（负载平衡时）功率因数，并隔离输出标准的电流或电压信号，数字通讯可选。

●产品规格：

- (1) 模拟输出 JD194-BS4H7 (原型号 BS4H7) 功率因数变送器
- (2) 数字输出 JD194-BS4H7-S (原型号 BS4H7-S) 功率因数数字变送器

●技术规格

表 7

性能		规格	JD194-BS4H7 JD194-BS4H7-S
		精度等级	
输入	测量范围	0.5 (超前) ~ 1 ~ 0.5 (滞后)	
	电压标称值	100/√3V、100V、220V、380V 等	
	电流标称值	5A、1A 等	

	频率	50Hz±10%
*模拟输出	额定值	4~12~20mA、4~20mA、0~5V 等
	负载电阻	电压输出 $RL \geq 100k\Omega$ ， 电流输出 $RL \leq 510\Omega$
	输出波纹	不大于 2 倍的基本误差值
*数字变送输出		RS-485/MODBUS-RTU
电源	辅助电源	AC、DC 80~270V
	功耗	<4VA
隔离		标准输入与输出之间：AC1kV； 电源与输入、电源与输出：AC 2 kV

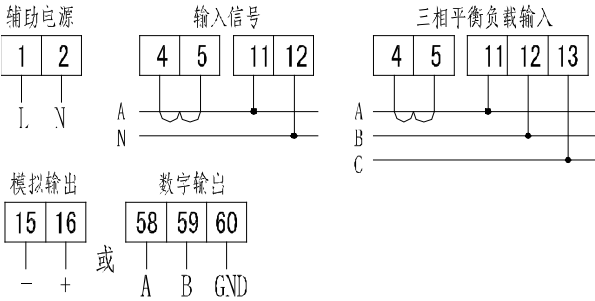
注：“*”：JD194-BS4H7 为模拟输出，JD194-BS4H7-S 为数字变送输出

●外形尺寸：

图 4

●安装方式：安装在 35mm 的标准 DIN 导轨上或用螺丝固定在柜体上。

●接线方式:



注：“*”为电流进线端。

8. 频率变送器

●功能：测量电网中的频率并隔离变送输出标准的电流或电压信号。

●产品规格：

(1) 模拟输出(原型号 BS4F7)频率变送器

(2) 数字输出 JD194-BS4F7-S(原型号 BS4F7-S)频率数字变送器

●外形尺寸：见图 4

●技术性能

表 8

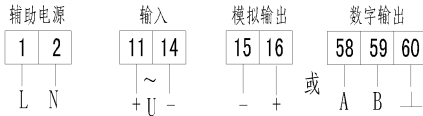
性能		规格
		JD194-BS4F7 JD194-BS4F7-S
输入	测量范围	45~55Hz, 55~65Hz, 45~65Hz 等
	标称值	100V, 220V, 380V 等
* 模拟输出	额定值	4~20mA, 4~12~20mA, 0~5V
	负载电阻	电压输出 $R_L \geq 100k\Omega$, 电流输出 $\leq 510\Omega$
	输出波纹	不大于 2 倍的基本误差值
* 数字变送输出		RS-485/MODBUS-RTU
波特率		默认 4800(可选 2400、9600) bps
电源	辅助电源	AC, DC 80~270V
	功耗	$\leq 3.5VA$

隔离	标准输入与输出之间：AC 1kV； 电源与输入、电源与输出：AC2kV
----	--

注：*：JD194-BS4F7 为模拟输出，JD194-BS4F7-S 为数字变送输出。

●安装方式：安装在 35mm 的标准 DIN 导轨上。

●接线方式：



附录 JD194-BS 系列数字变送器协议

- 1) 特点：RS 485 口输出电气连接：三线连接，即A、B、0V（信号地）；连接类型：异步，半双工
- 2) MODBUS-RTU 协议的数据格式

仪表地址：1~247

波特率：2400，4800，9600（默认4800）

数据格式：10异步通信方式，具体如下：

1个起始位[0]

8个数据位[由低位到高位]

1个停止位[1]

●采用的是RTU方式，本机目前只开放读命令（主要用于读取显示数据），如查询数据有误则仪表将不响应主机。（若用户需要更为详细的资料，欢迎来电来函索取。）

- 3) 报文格式说明：

命令03/04H；读N个寄存器/读N个字节

●主机请求：地址 命令 数据地址 数据长度 校验码

1byte+ 1byte+ 2byte + 2byte + 2byte

说明：地址为所要查询仪表地址号，可以在1~247内设置，长度为1个字节；

命令：目前只开放03H/04H读命令，所要固定为03H或04H，长度为1个字节；

数据地址：固定为0000H，占用2个字节；

数据长度：除三相电压电流为0004H外，其他都为0002H，即2个word或4个byte；占用2个字节。

CRC校验码：占用2个字节，低8位在前，高8位在后。

●从机响应：地址 命令 数据地址 数据长度 校验码
1byte+ 1byte+ 1byte+ nbyte+ 2byte

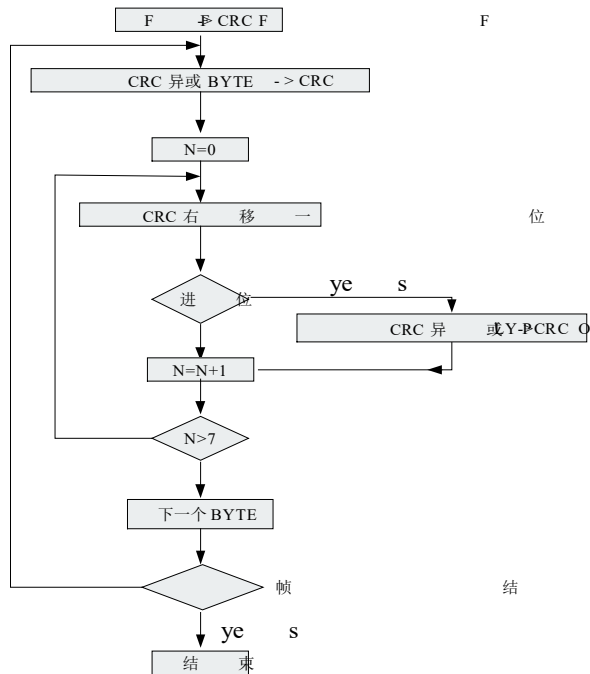
说明：地址为仪表地址号，长度为1个字节；

命令：固定为04H，长度为1个字节；

数据长度：除三相电压电流为08H外，其他都为04H，即数据长为8个byte或4个byte，占用1个字节；

数据信息：对于三相电压电流的顺序为A相数据（两个字节，高位在前，低位在后）、B相数据（两个字节，高位在前，低位在后）、C相数据（两个字节，高位在前，低位在后）、小数点（一个字节，01表示小数点在个位上或是无小数点，02表示小数点在十位上，03表示小数点在百位上，04表示小数点在千位上）、符号（一个字节，BIT7确定确定A相符号“1”为负，“0”为正）。对于其他型号表的顺序为数据（两个字节，高位在前，低位在后）、小数点（一个字节，01表示小数点在个位上或是无小数点，02表示小数点在十位上，03表示小数点在百位上，04表示小数点在千位上）、符号（一个字节，BIT7确定“1”为负，“0”为正；另外对于功率因数容性感性的指示用BIT0来确定“1”为容性，“0”为感性）。CRC校验码：占用2个字节，低8位在前，高8位在后。

● 校验码算法介绍：循环冗余码CRC16的计算可采用以下算法流程图，其中BYTE为每一帧信息的数据码，依次从头到尾。其中POLY=A001。



举例说明:

- 主机命令 07 04 00 00 00 02 71 AD
 从机响应 07 04 04 03 E8 04 00 ** **

以上命令为主机读从机地址为7，从0000H开始的4个字节（2个字）的信息，其校验码 CRC16= AD71；从机回送地址7，命令4，长度4个地址，内容为03E8H，小数点在千位，符号为正，（换算为十进制即1.000），校验码 CRC16=****。

- 主机命令 01 04 00 00 00 04 F1 C9
 从机响应 01 04 08 03 E8 03 E9 03 E7 01 E0 ** **

以上命令为主机读从机地址为1，从0000H开始的8个字节（4个字）的信息，其校验码TCRC16=C9F1；从机回送地址1，命令4，长度8个字节，内容为03E8H、03E9H、03E7H，小数点在十位，符号三相都为负，（换算为十进制即A相-1000，B相-1001,C相-999），校验码CRC16=****。



技术说明，如有变更恕不另行通知。

SFERE 江苏斯菲尔电气股份有限公司

JIANGSU SFERE ELECTRIC CO.,LTD.

地址：江苏省江阴市东定路1号

邮编：214437

市场部：

电子商务部：

电话(Tel)：(0510)86199988 86199080

电话(Tel)：(0510)86199195 86199193

传真(Fax)：(0510)86199081

传真(Fax)：(0510)86199084

技术支持：

电话(Tel)：(0510)86199066 86199068

传真(Fax)：(0510)86199067

http: //www.sfere-elec.com

E-mail: sfere-scb@sfere-elec.com

